

Energiesysteme



Name Verkäufer/in, Agent/in

Datum

Kundendaten

Kontaktdaten

Firmenname

Ansprechpartner/in

Straße, Nr.

PLZ/Ort

Land

Telefon/Telefax

E-Mail

Big Dutchman- oder BD PowerSystems-Kunde/in ja nein Kundennr.

Lieferadresse (Falls abweichend von Kontaktdaten)

Straße, Nr.

PLZ/Ort

Land

Koordinaten

Aufstellungsort (Beispiel: N52.771909°, E8.262696°)

Allgemeine Informationen

Geschäftsbereich

Ei Geflügel Schwein Andere

Zu versorgende Ställe

Stall	1	2	3	4	5	6
Eigene Stallbezeichnung	<input type="text"/>	<input type="text"/>	<input type="text"/>	<input type="text"/>	<input type="text"/>	<input type="text"/>
Tiere je Stall	<input type="text"/>	<input type="text"/>	<input type="text"/>	<input type="text"/>	<input type="text"/>	<input type="text"/>



Maße und Ausrichtung von Gebäude und Dach der SunFarm

(für mehrere unterschiedliche Gebäude oder Freilandflächen bitte separates Blatt verwenden)

Satteldach zutreffend für Stall 1 2 3 4 5 6

Dachneigung (α) °

Dachausrichtung °

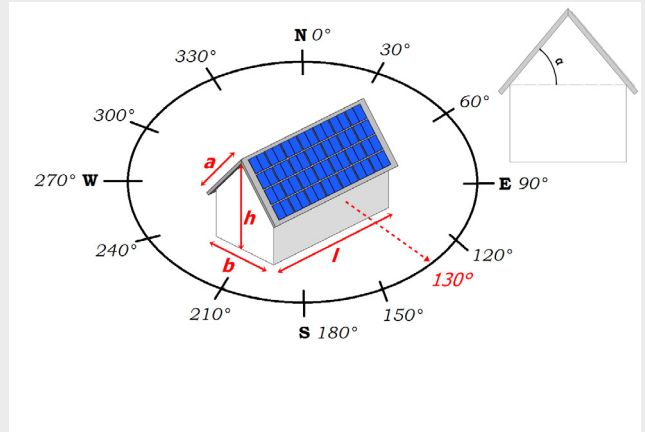
(Beispiel: Ausrichtung in Skizze rechts = 130°)

Gebäudehöhe (h) m

Gebäudelänge (l) m

Gebäudebreite (b) m

Dachlänge (a) m



Pultdach zutreffend für Stall 1 2 3 4 5 6

Dachneigung (α) °

Dachausrichtung °

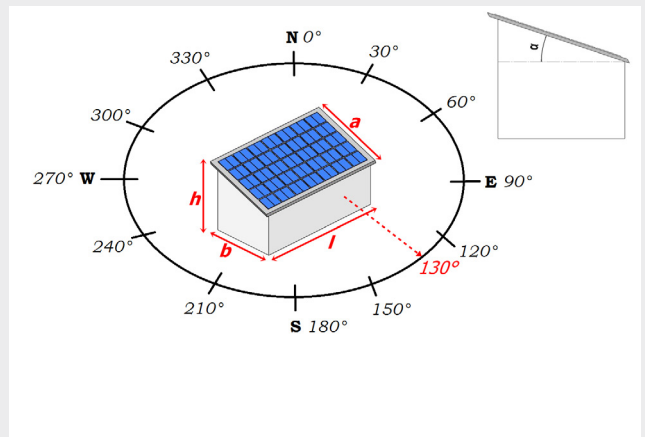
(Beispiel: Ausrichtung in Skizze rechts = 130°)

Gebäudehöhe (h) m

Gebäudelänge (l) m

Gebäudebreite (b) m

Dachlänge (a) m



Walmdach zutreffend für Stall 1 2 3 4 5 6

Dachneigung (α) °

Dachausrichtung °

(Beispiel: Ausrichtung in Skizze rechts = 130°)

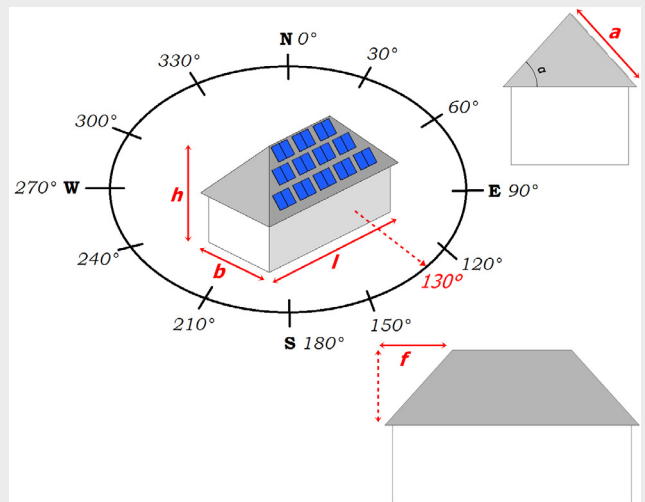
Gebäudehöhe (h) m

Gebäudelänge (l) m

Gebäudebreite (b) m

Dachlänge (a) m

Walmtiefe (f) m



Energiesysteme



Flachdach zutreffend für Stall 1 2 3 4 5 6

Gebäudeausrichtung °

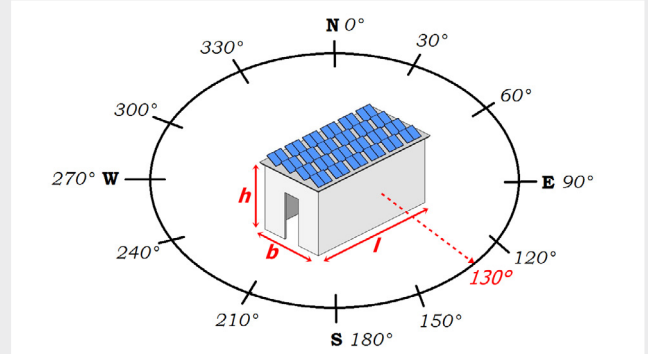
(Beispiel: Ausrichtung in Skizze rechts = 130°)

Gebäudehöhe (h) m

Gebäuelänge (l) m

Gebäudebreite (b) m

Attika vorhanden ja nein



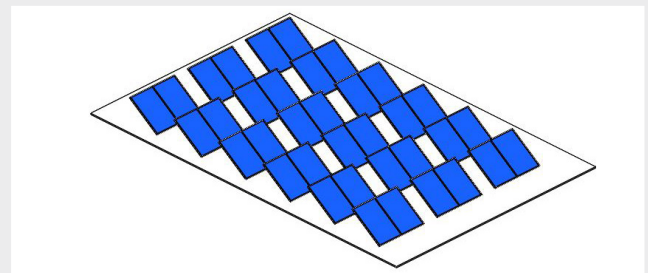
Wenn ja, bitte Position sowie Breite, Höhe und Länge angeben (ggf. Skizze anfügen)

Freiland

Verfügbare Freilandfläche m²

Untergrund

Untergrund ebenerdig ja nein



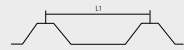
Bitte Zeichnung mit Grundrissmaßen und Ausrichtung der Fläche anfügen!

Hinweis: Bei Aufdachmontage muss das Dach mindestens 20 kg/m² an zusätzlicher Last für die Photovoltaik tragen können. Bei Flachdächern mit ballastierter PV-Anlage ist die erforderliche Mindesttragfähigkeit des Daches höher. Die nötige Ballastierung hängt stark von den Windbedingungen am Standort ab.

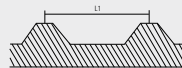
Optional: Gebäudebilder (Fotos, Satellitenbild) anfügen!

Dacheindeckung

Trapezblech



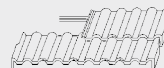
Sandwich



Welle



Ziegel



Material Dacheindeckung

Material Dachunterkonstruktion Stahl Holz Andere

Dachaufbauten bzw. Verschattungsobjekte vorhanden nein ja

(ggf. Zeichnung anfügen)

Hinweis: Störflächen auf dem Dach (z. B. Fenster) sowie Quellen für Schattenwürfe (Beispiel: Silos, Kamine, andere Gebäude, Bäume) können die nutzbare Fläche für die Photovoltaik-Anlage reduzieren. Durch genaue Angaben und Zeichnungen hierzu können größere Abweichungen zwischen der ermittelten PV-Generatorgröße im Angebot und in der Detailplanung, die nach Auftragserteilung erstellt wird, vermieden werden.

Energiesysteme



Verbrauchsdaten

Jährlicher Maximalwert der Grundlast aller Ställe, die versorgt werden sollen (nur Eigenverbrauchsanlagen)

Scheinleistung kVA

Wirkleistung kW

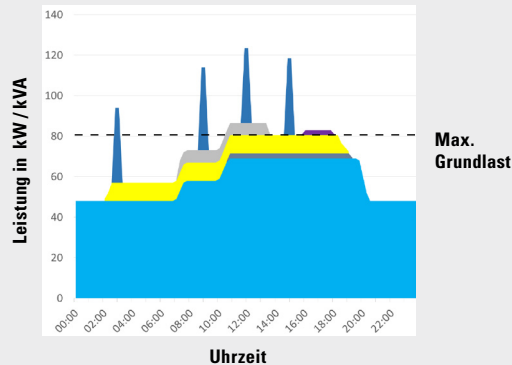
Blindleistung kvar

Jährlicher Gesamtenergieverbrauch

Wirkenergie kWh

Bitte Lastgang anfügen, wenn vorhanden! (Ermöglicht eine optimierte Auslegung von Eigenverbrauchsanlagen)

Beispiel Maximale Grundlast im Tagesverlauf



Strombezugskosten

Grundpreis € pro Jahr

Arbeitspreis € pro kWh

Leistungspreis € pro kW für kW

Anderes Preismodell, bitte erläutern

Einspeisevergütung

Aktuelle Einspeisevergütung für PV-Energie € pro kWh

Anderes Vergütungsmodell, bitte erläutern



Weitere Projektinformationen

Voraussichtliches Realisierungsdatum

Unterstützung bei der Antragstellung beim Netzversorger gewünscht? ja nein

Allgemeine Unterlagen

Für eine optimale Auslegung Ihrer Anlage ist die Einreichung folgender Dokumente wünschenswert

- | Gebäudezeichnungen
- | Skizze einer Attika (wenn vorhanden)
- | Gebäudebilder
- | Bilder von potentiellen Verschattungsquellen (Beispiel: Silos, Kamine, andere Gebäude, Bäume)
- | Lagepläne
- | Elektrische Anschlusspläne/Schaltpläne
- | Lastgänge (für Eigenverbrauchsanlage)

Weitere Anmerkungen

Dokument zurücksetzen